

FAL BGS

Manuale d'installazione - 826004740 Rev. A - ITA - Creato il: 24/01/2023

CONTENUTO DELLA CONFEZIONE

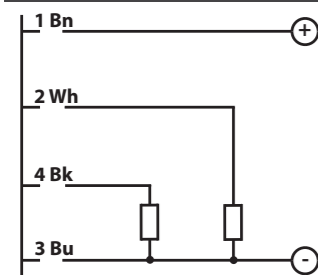
- Manuale d'installazione
- 2 ghiera in ottone nichelato

DESCRIZIONE GENERALE

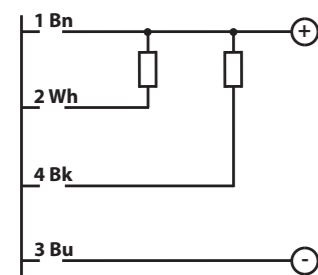
- Fotocellula cilindrica M18 a soppressione di sfondo con emissione Laser
- Modelli con emissione in Classe Laser I e Classe Laser II
- Ottica assiale e radiale
- Regolazione della sensibilità tramite trimmer
- Spot Collimato
- Completamente protetto contro i danneggiamenti elettrici
- Corpo in ottone nichelato
- Marcatura laser

SCHEMI ELETTRICI DELLE CONNESSIONI

PNP, uscite complementari NO+NC



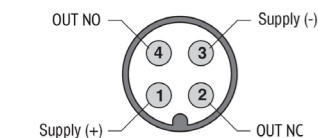
NPN uscite complementari NO+NC



LEGENDA: BN = marrone; BK = nero; BU = blu; WH = bianco

CONNETTORI

FAL*-B*-**



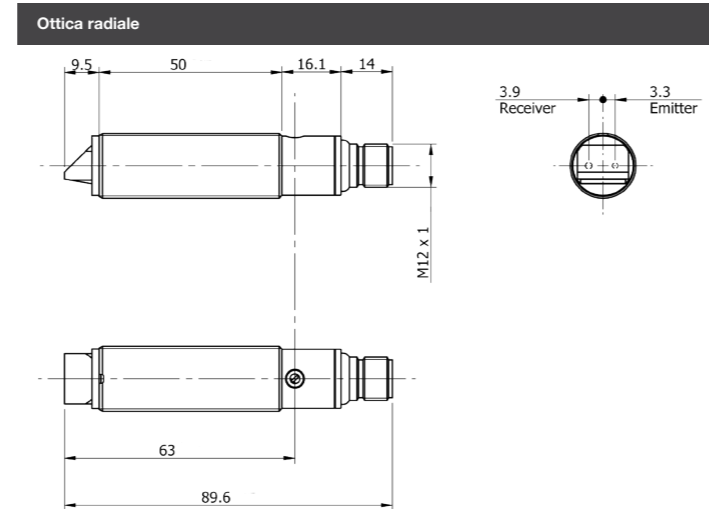
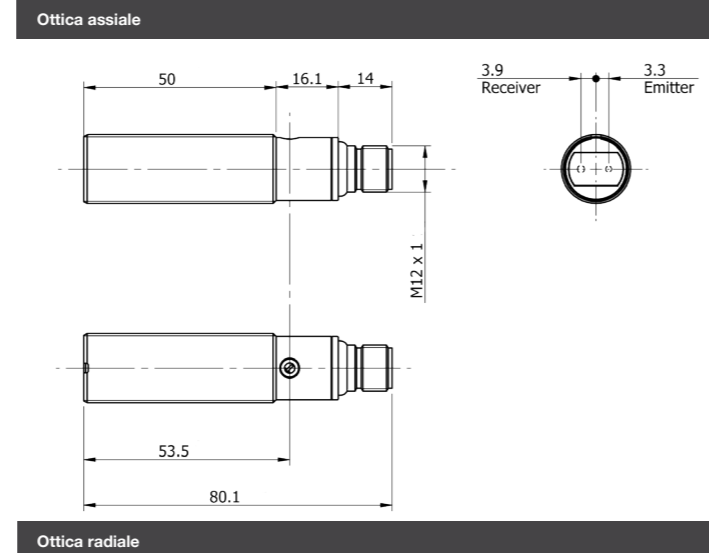
Norme di tutela Laser: il trasmettitore e la barriera di luce laser sono conformi alla classe di protezione laser II in conformità con la EN 60825-1. Pertanto non sono necessari per il funzionamento misure di protezione supplementari.

Questo sensore non può essere utilizzato in applicazioni in cui la sicurezza delle persone dipende dal funzionamento del dispositivo (non di sicurezza, progettato per orientamento direttiva macchine UE). Leggere attentamente le istruzioni prima di mettere il dispositivo in servizio.

DESCRIZIONE DEL CODICE

FA	L	W	-	0	P	-	1	E
FA	Fotocellula Cilindrica M18							
L	Emissione Laser							
S	Soppressione di Sfondo (Classe Laser 1)							
W	Soppressione di Sfondo (Classe Laser 2)							
-								
B	Uscite complementari (NO+NC)							
N	Uscita NPN							
P	Uscita PNP							
-								
1	Assiale con corpo metallico							
3	Radiale (90°) con corpo metallico							
E	Connettore M12 4 pins							

DIMENSIONI



Modelli	FALS-B*-E Assiale	FALS-B*-E Radiale	FALW-B*-E Assiale	FALW-B*-E Radiale
Distanza di rilevazione nominale (Sn)	25mm - 100mm	25...80 mm	25mm - 150mm	25mm - 130mm
Campo di regolazione (Sd)	30mm - 100mm	30...80 mm	30mm - 150mm	30mm - 130mm
Emissione	Diode laser Rosso (650nm)			
Classe di Protezione Laser EN60852-1	1	1	2	2
Regolazione	Trimmer (270° Turn)			
Corsa differenziale	10%			
Ripetibilità	10%			
Tensione di lavoro	10...30 Vdc			
Ondulazione residua	≤ 10%			
Corrente assorbita senza carico	≤ 40 mA			
Corrente d'uscita	100 mA			
Corrente di perdita	≤ 10 µA (Vdc max)			
Caduta di tensione in uscita	2 V max. (Il=100mA)			
Tipo di uscita	NPN o PNP; NO +NC o LO/DO selezionabile			
Frequenza di commutazione	1,5 kHz			
Ritardo alla disponibilità	250 ms			
Protezione elettriche alimentazione	Inversione di polarità, sovratensioni impulsive			
Protezione elettriche sull'uscita	Corto circuito (auto ripristinante)			
Campo di temperatura operativa	-10°...+50° C			
Interferenza alla luce sterna	15000 lux lampada incandescenza			
Deriva termica	10% Sn			
Indicazioni led	Giallo (stato uscita)			
Max. carico capacitivo	500nF			
Grado di Protezione	IP67 (EN60529)			
Materiale contenitore	Ottone nichelato (metallico)			
Materiale ottica	PMMA ABS	Vetro ABS	PMMA ABS	Vetro ABS
Uscita a connettore	Grilamid (PA12)			
Peso	65 g			
Coppia serraggio	25 Nm			

REGOLAZIONE

L : impulso Luce: se con la luce ricevuta , uscita (Q) commuta
D : impulso Buio: se non riceve, uscita (Q) commuta

Installare l'unità, collegare ed alimentare il sensore seguendo lo schema di collegamento.

Posizionare l'oggetto da rilevare alla distanza di lettura desiderata , verificando che l'asse ottico sia perpendicolare alla superficie dell'oggetto. N.B.: in caso d'oggetti riflettenti e piani può essere conveniente inclinare il sensore di qualche grado, rispetto alla perpendicolare.

Assumendo le peggiori condizioni (oggetto statisticamente più piccolo e oggetto o parte di esso più scuro rispetto allo sfondo) posizionare l'oggetto nel punto più distante che può assumere rispetto al sensore. Aggiustare ricezione luce impostando su Max. la distanza di ricezione. Disporre l'oggetto; sull'oggetto deve essere visibile il raggio di luce rossa. L'indicatore di ricezione deve restare acceso permanentemente, se resta spento riaggiustare la posizione del sensore. Se necessario, pulire l'ottica o controllare nuovamente le condizioni d'impiego. Impostare la distanza di ricezione, rimuovere l'oggetto, l'indicatore di ricezione deve spegnersi (posizione A=MAX). Se resta acceso, ruotare il trimmer verso Min. finché si spegne (es. in posizione A).

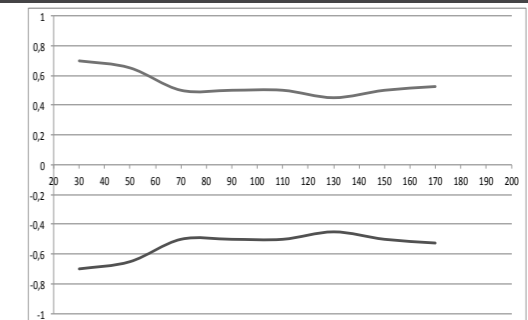
Ruotare il trimmer su Min. Posizionare l'oggetto. Ruotare il trimmer verso Max. finché si accende l'indicatore di ricezione (es. in posizione B). Quando la posizione B < posizione A scegliere la posizione mediana C. Verificare il funzionamento generale, se il funzionamento è corretto il procedimento è terminato, altrimenti con-trollare nuovamente le condizioni di impiego e riaggiustare. Quando la posizione A ≤ B significa che l'influenza dello sfondo è troppo grande.

Manutenzione

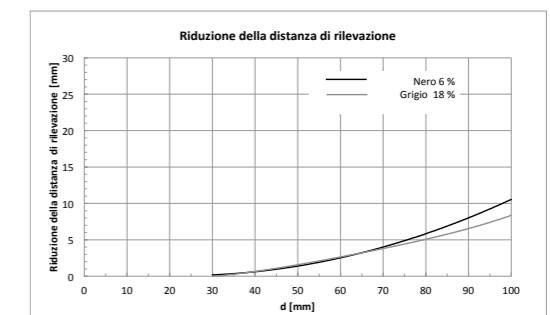
I sensori fotoelettrici M.D. Micro Detectors non richiedono alcuna manutenzione. Si consiglia di pulire le superfici esterne delle lenti e controllare i collegamenti e serraggio delle connessioni a intervalli regolari .

CURVE CARATTERISTICHE

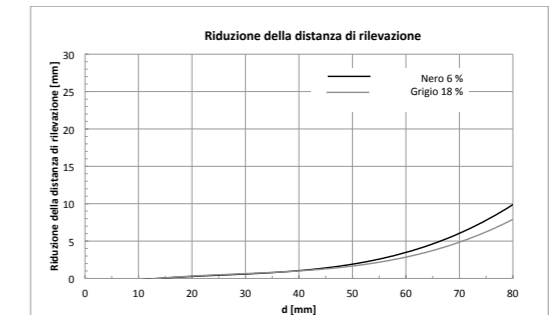
FAL BGS-**-** (diametro dello spot)



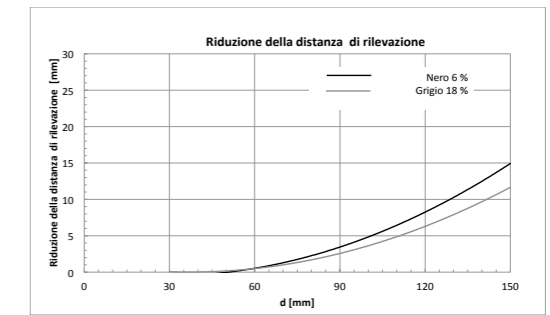
FALS-**-1* (ottica assiale, classe di protezione laser 1)



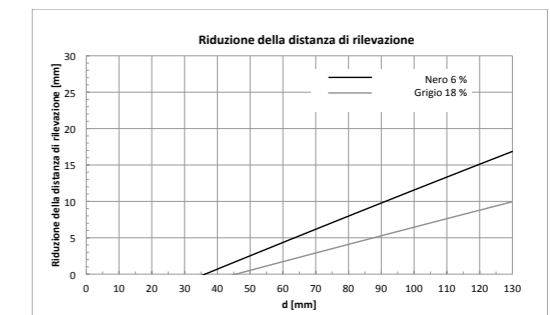
FALS-**-3* (ottica radiale, classe di protezione laser 1)



FALW-**-1* (ottica assiale, classe di protezione laser 2)



FALW-**-3* (ottica radiale, classe di protezione laser 2)



ATTENZIONE Questo prodotto NON è un componente di sicurezza e NON deve essere usato in applicazioni di salvaguardia della sicurezza delle persone.

Dichiarazione di conformità

Datasensing S.r.l. dichiara sotto la propria responsabilità che questi prodotti sono conformi ai contenuti della direttiva EMC.

Datasensing S.r.l.
Strada S. Caterina 235 - 41122 Modena - Italy
Tel. +39 059 420411 - Fax +39 059 253973 -
www.datasensing.com

FAL BGS

Installation Manual - 826004740 Rev. A - ENG - Created: 24/01/2023

PACK CONTENT

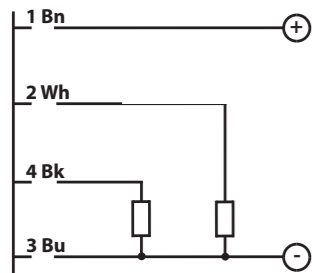
- Installation manual
- 2 nichel brass nuts (metal housing)

GENERAL DESCRIPTION

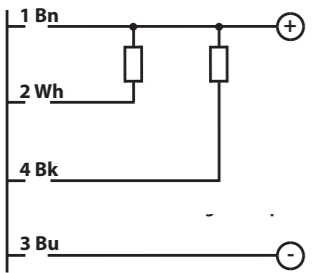
- M18 Photoelectric sensor Background Suppression with Laser emission
- Models in Class I and Class II Laser emission power
- Axial and Right angle optical head
- Sensing distance adjustment by trimmer
- Collimated Light spot
- Complete protection against electrical damages
- Nichel plated brass housing
- Laser marked

ELECTRICAL DIAGRAMS OF THE CONNECTIONS

PNP, output selectable NO+NC



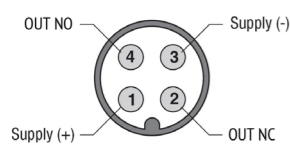
NPN output selectable NO+NC



KEY: BN = brown; BK = black; BU = blue; WH = white

PLUGS

FAL*-B*-**



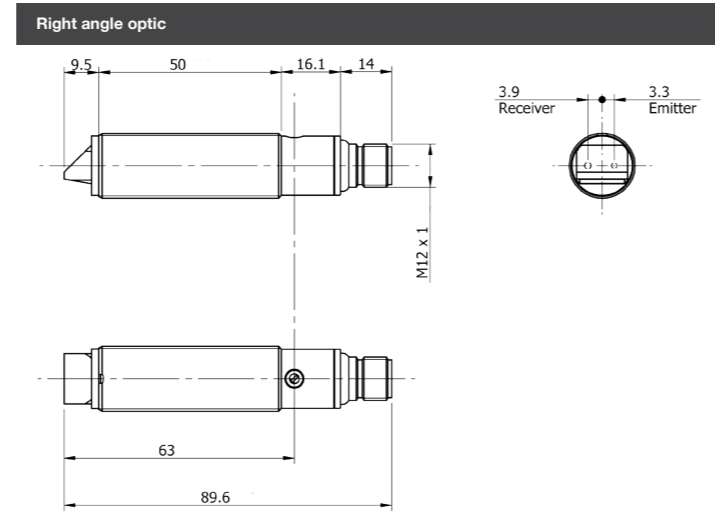
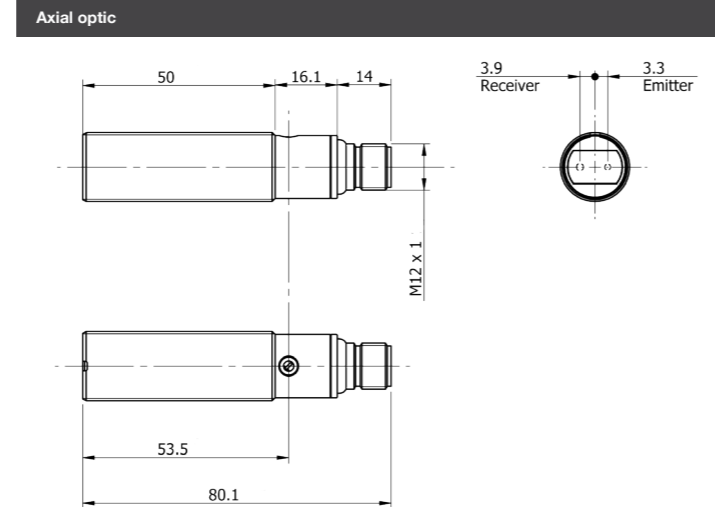
Laser protection regulations: the transmitter and the laser light barrier comply with the laser protection class II in accordance with the EN 60825-1. Therefore no additional protective measures are necessary for operation.

This sensor may not be used in applications where the safety of persons depends on functioning of the device (not safety designed per EU machine guideline). Read these operating instructions carefully before putting the device into service.

CODE DESCRIPTION

Code	Description
FA	M18 Cylindrical photoelectric sensor
L	Laser emission
S	Background Suppression (Laser Class 1)
W	Background Suppression (Laser Class 2)
-	
B	Complementary output (NO+NC)
N	NPN output
P	PNP output
-	
1	Axial version Metallic housing
3	Right Angle (90°) version Metallic housing
E	Connector M12 4 pins

DIMENSIONS



Models	FALS-B*-E Axial	FALS-B*-E Radial	FALW-B*-E Axial	FALW-B*-E Radial
Nominal sensing distance (Sn)	25mm - 100mm	25...80 mm	25mm - 150mm	25mm - 130mm
Sensing range (Sd)	30mm - 100mm	30...80 mm	30mm - 150mm	30mm - 130mm
Emission	Red laser diode (650nm)			
Laser Protection Class EN60852-1	1	1	2	2
Adjustment	By trimmer (270° Turn)			
Differential travel	10%			
Repeat accuracy	10%			
Operating voltage Ue	10...30 Vdc			
Ripple	≤ 10%			
No-Load current	≤ 40 mA			
Output current	100 mA			
Leakage current	≤ 10 µA (Vdc max)			
Output voltage drop	2 V max. (I _L =100mA)			
Output type	NPN or PNP NO +NC or LO/DO selectable			
Switching frequency	1,5 kHz			
Response time	250 ms			
Supply electrical protections	Polarity reversal, transient			
Output electrical protection	Short circuit (auto reset) , over voltage pulses			
Temperature range	-10°...+50° C			
Interference to external light	15000 lux incandescent lamp			
Thermal Drift	10% Sn			
Led indicator	Yellow (output state)			
Max. Capacitive Load	500nF			
Protection Degree	IP67 (EN60529)			
Housing material	Nickel plated brass (metallic)			
Optic material	PMMA ABS	Glass ABS	PMMA ABS	Glass ABS
Exit plug	Grilamid (PA12)			
Weight	65 g			
Tightening torque	25 Nm			

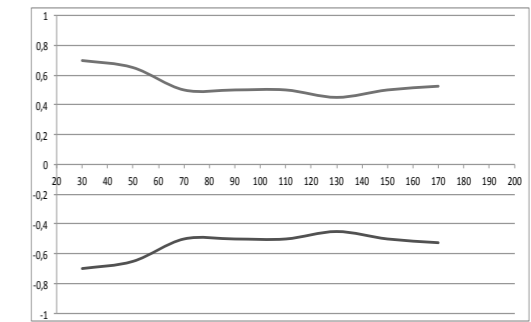
ADJUSTMENT

L: Light-switching: if light received, output (Q) switches
 D: Dark-switching: if dark received, output (Q) switches
 Direct proximity scanner with background suppression
 Mount the unit, connect and align the sensor following the connection diagrams. Place the object to be detected at the required reading distance, checking that the optic axis is perpendicular to the object surface. PLEASE NOTE: In case of reflecting or flat objects, it could be convenient to recline the sensor of some degrees with respect to the perpendicular.
 Reproducing the worst possible conditions (for example object with dimensions statistically smaller than the usual ones or with parts darker than the background), place the object as far as possible from the sensor.
 Adjust light reception setting on Max. the detection distance. Position the object checking that the red beam strikes it. The reception indicator must be permanently switched on, if it switches off, it is necessary to re-adjust the sensor position. If necessary, clean the optic or check the operating conditions. Set the detection distance, remove the object; the reception indicator must switch off (position A=MAX). If not, turn the control knob to Min. until the indicator switches off (e.g. position A).
 Turn the control knob to Min.. Place the object again. Turn the control knob to Max. until the reception indicator switches on (e.g. position B). If position B < position A, select middle position C. Check overall function. If function is OK the setting procedure is over. If the setting is not OK check the operating conditions and re-adjust. If position A ≤ position B, background influence is too high.

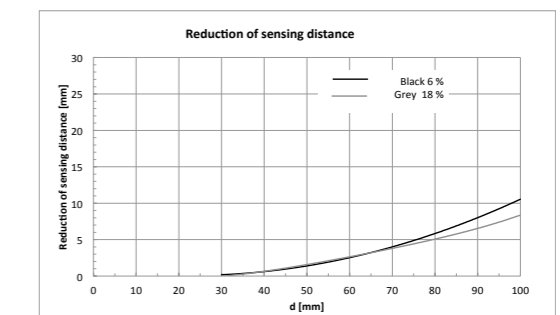
Maintenance
 M.D. Micro Detectors photoelectric switches do not require any maintenance. We recommend that you clean the external lens surfaces and check the screw connections and plug-in connections at regular intervals.

CHARACTERISTIC CURVES

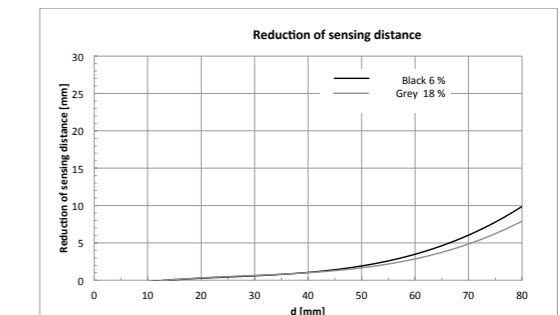
FAL BGS**-** (spot diameter)



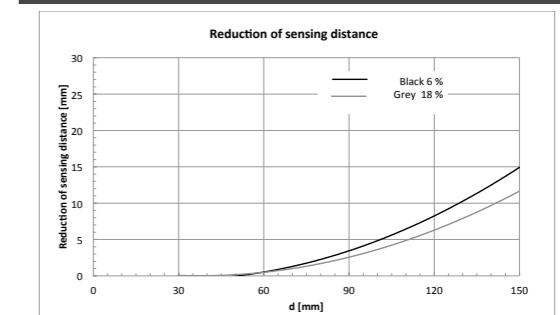
FALS**-1* (axial optical head, laser class 1)



FALS**-3* (right angle optical head, laser class 1)



FALW**-1* (axial optical head, laser class 2)



FALW**-3* (right angle optical head, laser class 2)



WARNING These products are NOT safety sensors and are NOT suitable for use in personnel safety application

Declaration of conformity
 Datasensing S.r.l. declares under its sole responsibility that these products are in conformity with the EMC directive.

Datasensing S.r.l.
 Strada S. Caterina 235 - 41122 Modena - Italy
 Tel. +39 059 420411 - Fax +39 059 253973 -
www.datasensing.com